

Перв. примен.

Справ. №

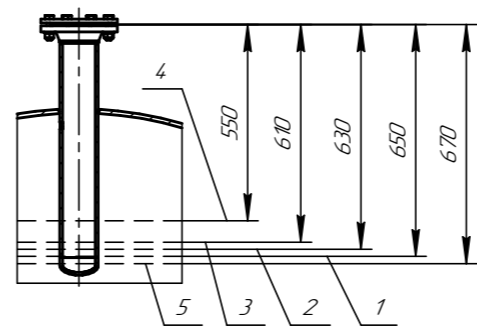
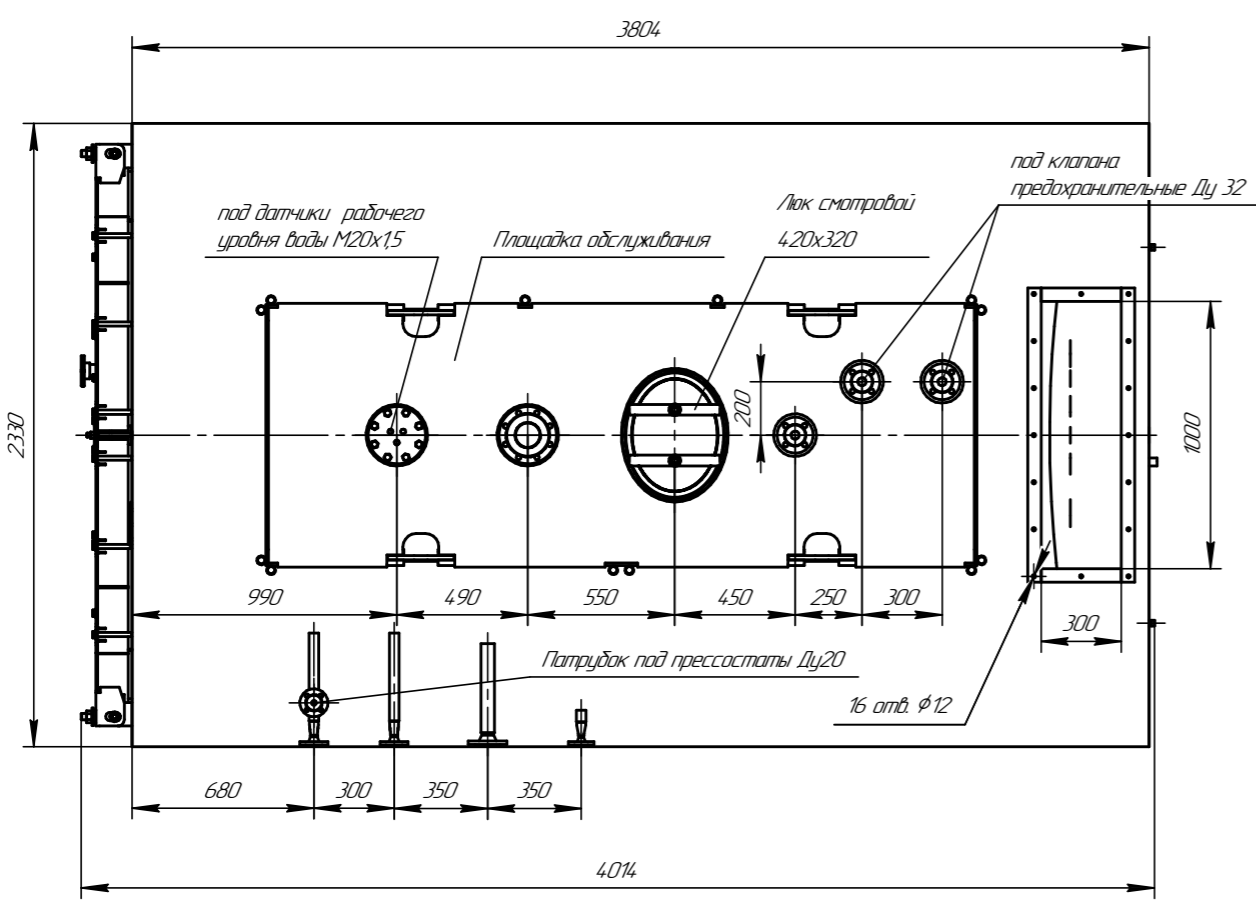
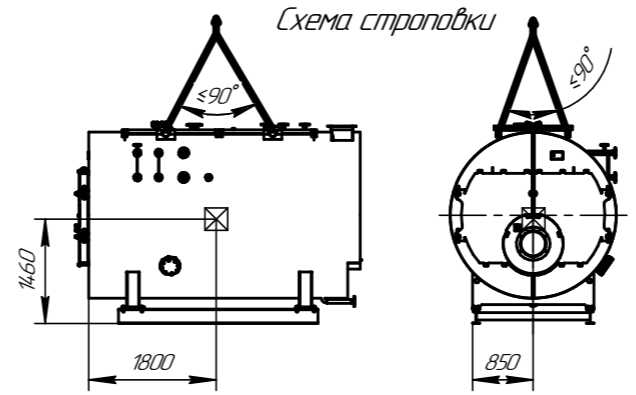


Таблица уровней датчика

Обозн.	Уровень поверхности
1	Аварийный уровень
2	Сигнал нижнего уровня
3	Включение насоса
4	Отключение насоса
5	Общий электрод



- Техническая характеристика**
1. Назначение для производства пара, 3000
  2. Тип котла – паровой, стальной, жаротрубный трехходовой,
  3. Паропроизводительность, кг/ч 2,1
  4. Теплопроизводительность, МВт 88
  6. Вид топлива – природный газ, дизель 105
  7. КПД котла, brutto, %, не менее, –природный газ 192
  8. Температура воды на входе, °C, не более 1,2
  9. Температура насыщения пара, °C, не более 6,4
  10. Рабочее давление воды на входе в котел, МПа, не более 10
  8. Водяной объем котла, м<sup>3</sup> 3,3
  9. Паровой объем котла, м<sup>3</sup> 7,7 (77)
  10. Расход воды через котел, м<sup>3</sup>/час, (номинал) 782
  11. Гидравлическое сопротивление по пару, кПа (мбар), не более 89
  12. Аэродинамическое сопротивление, Па, не более
  13. Площадь нагрева, м<sup>2</sup>
  14. Габаритные размеры котла, мм
    - длина 4014
    - ширина 2330
    - высота 2812
  15. Масса котла без воды, кг 8100

Изм./лист	№ докум.	Подп.	Дата	Котел ARCUS IGNIS P-3000 12бар	Лист	Масса	Масштаб
Разраб.	Проб.	Т.контр.			8100	1:25	
Н.контр.	Утв.			Чертеж общего вида	Лист	Листов	1

